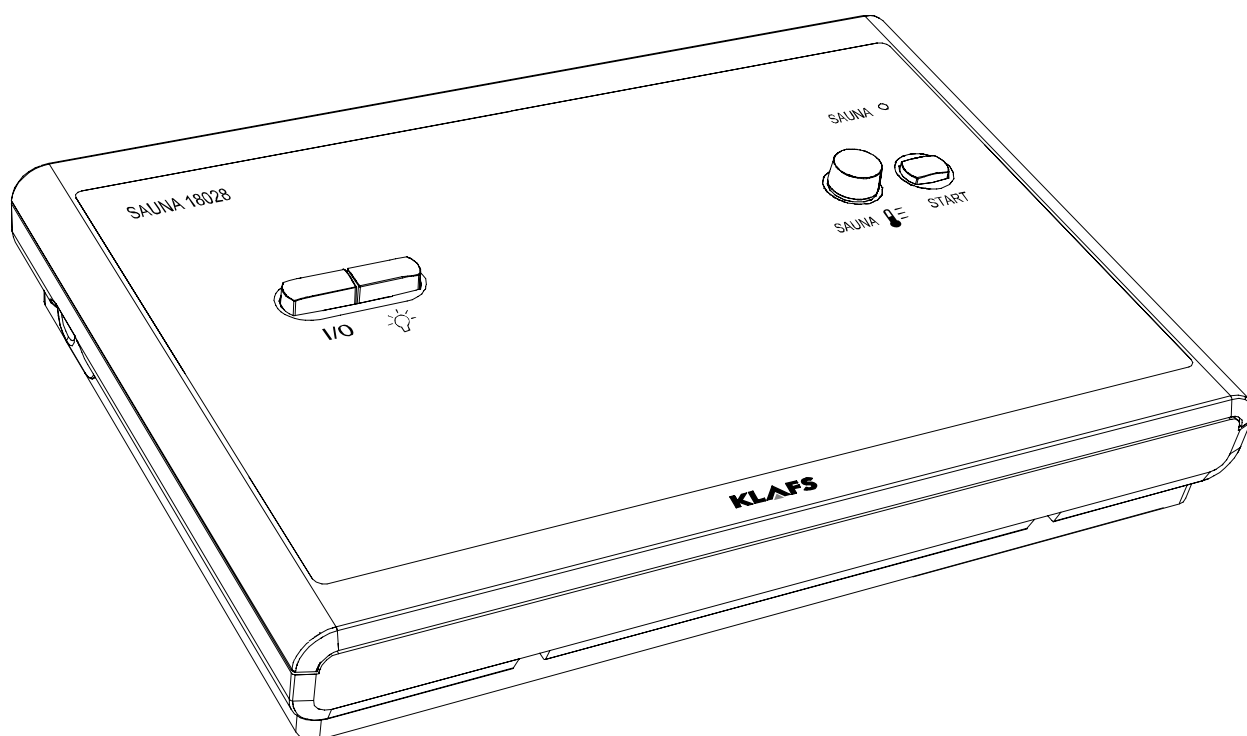


# Руководство по эксплуатации Система KLAFS с режимом сауны и блоком управления типа 18028

**KLAFS**  
MY SAUNA AND SPA



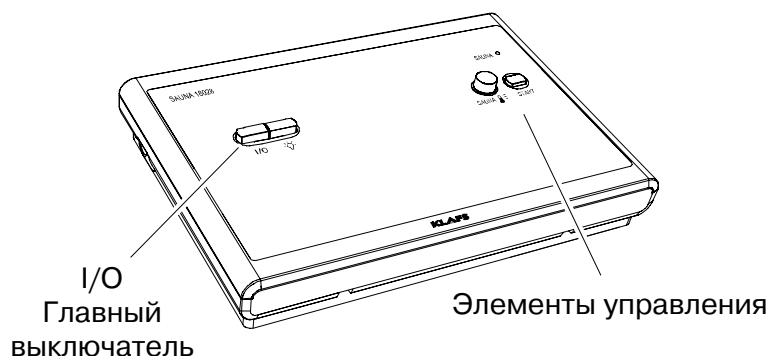
# Оглавление

# Страница

<b>1.</b>	<b>Краткое описание блока управления сауной</b> .....	<b>3</b>
<b>2.</b>	<b>Вид бани</b> .....	<b>3</b>
2.1.	Сауна .....	3
<b>3.</b>	<b>Технические характеристики</b> .....	<b>3</b>
<b>4.</b>	<b>Использование по назначению</b> .....	<b>4</b>
<b>5.</b>	<b>Общие указания по технике безопасности</b> .....	<b>5</b>
<b>6.</b>	<b>Элементы управления и индикации</b> .....	<b>6</b>
<b>7.</b>	<b>Управление</b> .....	<b>7</b>
7.1.	Включение/выключение освещения кабины .....	7
7.2.	Включение/выключение режима ожидания .....	7
7.3.	Включение режима сауны .....	7
7.4.	Выключение режима сауны .....	7
<b>8.</b>	<b>Индивидуальная установка параметров</b> .....	<b>8</b>
8.1.	Температуры .....	8
8.2.	Вытяжная заслонка для вентиляции кабины (опция) .....	8
<b>9.</b>	<b>В случае возникновения неисправности</b> .....	<b>9</b>
<b>10.</b>	<b>Уход и техническое обслуживание</b> .....	<b>9</b>
10.1.	Очистка кабины сауны .....	9
<b>11.</b>	<b>Для заметок</b> .....	<b>10</b>
<b>12.</b>	<b>Контактная информация</b> .....	<b>12</b>

## 1. Краткое описание блока управления сауной

Блок управления сауной Klafs позволяет использовать сауну с максимальным комфортом. Температура может изменяться с помощью поворотного регулятора температуры в пределах заданного диапазона до и во время посещения сауны.



## 2. Вид бани

### 2.1. Сауна

#### САУНА

с температурой 85 - 100 °С и низкой относительной влажностью воздуха.

#### ТЕПЛОВОЗДУШНАЯ БАНЯ

с особо мягким микроклиматом, с температурой 45 - 60 °С и относительной влажностью воздуха прим. до 20 %.



Любая баня, возможная в сауне KLAFS, должна быть, прежде всего, полезна для вашего здоровья.

*Поэтому:* Знайте меру! Это относится в первую очередь к температуре и продолжительности купания. Руководствуйтесь не только рекомендованной продолжительностью купания, но и своими собственными ощущениями. Если вы внезапно почувствуете себя плохо, немедленно выходите из кабины.

## 3. Технические характеристики

Тип блока управления 18028: 3/N/PE ~400 В, макс. 9 кВт.

Условия в помещении: температура от 0 °С до 35 °С, относительная влажность воздуха макс. 80 %.

#### Комплект поставки:

- микропроцессорная система управления со встроенным блоком питания;
- датчик температуры.

## 4. Использование по назначению

Блок управления сауной предназначен исключительно для традиционного использования, то есть для управления сертифицированными (зарегистрированными фирмой Klafs в VDE или TÜV) печами саун (использование по назначению). Любое другое использование считается использованием не по назначению. Изготовитель не несет ответственности за ущерб, возникший в результате использования прибора не по назначению; всю ответственность в таких случаях несет исключительно эксплуатирующая сторона. Использование по назначению предусматривает также строгое соблюдение указаний производителя в отношении эксплуатации, технического обслуживания и ремонта оборудования. Эксплуатация, техническое обслуживание и ремонт блока управления должны осуществляться только лицами, знакомыми с его особенностями и прошедшими инструктаж по технике безопасности. Строго соблюдайте соответствующие предписания VDE, а также общепринятые правила техники безопасности. Самовольное внесение изменений в блок управления снимает с производителя всю ответственность за возможный ущерб, возникший в результате этих изменений.

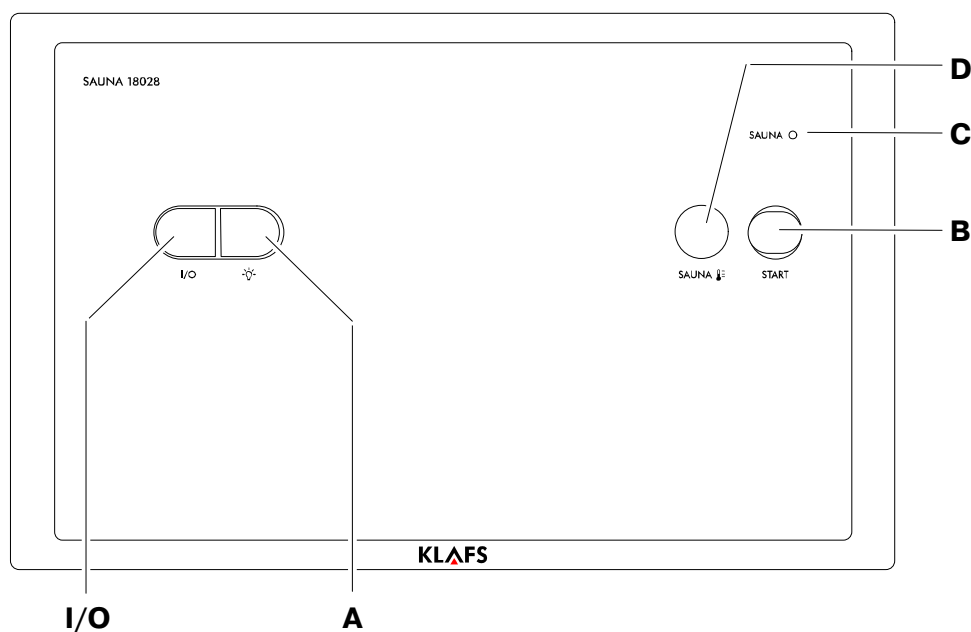
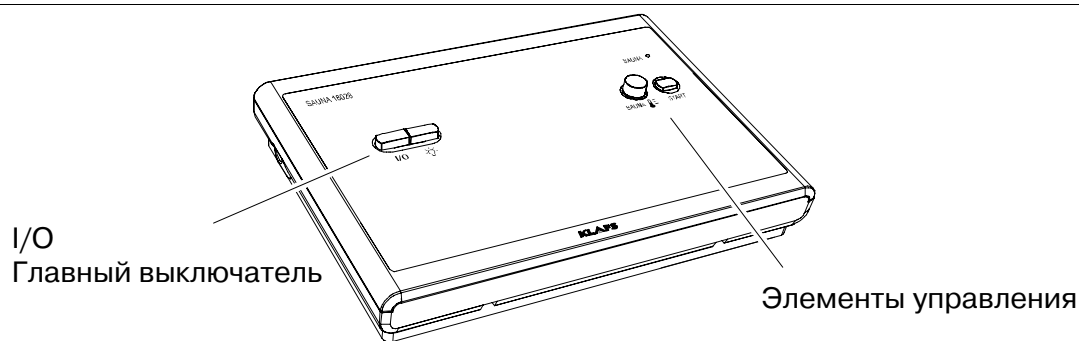
---

## 5. Общие указания по технике безопасности

Перед вводом оборудования в эксплуатацию внимательно изучите и в дальнейшем строго соблюдайте указания по эксплуатации и технике безопасности, содержащиеся в настоящем руководстве!

- Перед тем как открыть корпус блока управления, отключите блок управления от электросети!
- Подключение блока управления к электросети должно выполняться только местным специалистом-электриком, имеющим соответствующую лицензию!
- Согласно предписаниям VDE оборудование для саун должно подключаться к электросети только через стационарную розетку. Сетевой провод должен быть оснащен автоматическим выключателем защиты от тока утечки  $I_{\Delta N} \leq$  на 0,03 А с зазором между контактами мин. 3 мм.
- В случае возникновения неисправностей, которые не могут быть устранены местным специалистом-электриком, обращайтесь в Сервисную службу KLAFS!
- Используйте только оригинальные запчасти KLAFS!
- Самовольное внесение изменений в блок управления запрещено!
- Монтаж блока управления должен выполняться в строгом соответствии с руководством по монтажу!
- Электрические провода, проложенные внутри кабины и стенок кабины, должны иметь силиконовую изоляцию.
- Перед вводом блока управления в эксплуатацию убедитесь, что на печи сауны или около нее нет легковоспламеняющихся предметов. **ОПАСНОСТЬ ВОЗГОРАНИЯ!**
- Никогда не используйте сауну для сушки белья!
- Никогда не поливайте камни концентрированным средством. Предварительно разбавьте средство в указанной пропорции (прим. 20 - 30 капель на 1 литр воды).
- Используйте для поливания камней только оригинальные концентрированные средства KLAFS!
- Никогда не оставляйте флакон со средством для поливания камней в кабине!
- Регулярно проверяйте печь сауны на отсутствие повреждений.
- Данное устройство не предназначено для использования лицами (включая детей) с ограниченными физическими или психическими возможностями, а также с нарушениями слуха и зрения и/или лицами, недостаточно осведомленными о работе системы, за исключением случаев, когда они находятся под наблюдением лица, несущего ответственность за их безопасность, или получили от него инструкции в отношении правил использования устройства. Дети должны находиться под наблюдением во избежание их игр с данным устройством.

## 6. Элементы управления и индикации



Элемент/ клавиша:	Описание:	Функция:
<input type="checkbox"/>	<b>I/O</b> Главный выключатель	Включение/выключение режима ожидания блока управления. <ul style="list-style-type: none"> <li><input type="checkbox"/> В режиме ожидания светодиод "САУНА" (C) горит непрерывно.</li> </ul>
<input type="checkbox"/>	<b>A</b> Клавиша освещения кабины	Включение/выключение освещения кабины.
<input type="circle"/>	<b>B</b> Клавиша ПУСК	Предназначена для выбора режима: сауна или конец программы.
<input checked="" type="checkbox"/>	<b>C</b> Светодиод SAUNA	Предназначен для индикации режима. <ul style="list-style-type: none"> <li><input type="checkbox"/> Горит непрерывно в режиме ожидания.</li> <li><input type="checkbox"/> Мигающий светодиод указывает на включение режима сауны.</li> </ul>
<input type="circle"/>	<b>D</b> Поворотный регулятор температуры	Установка температуры.

## 7. Управление

I/O A D C B	Элемент/ клавиша:	Описание:
	A	Клавиша освещения кабины
	B	Клавиша ПУСК
	C	Светодиод SAUNA
	D	Поворотный регулятор температуры

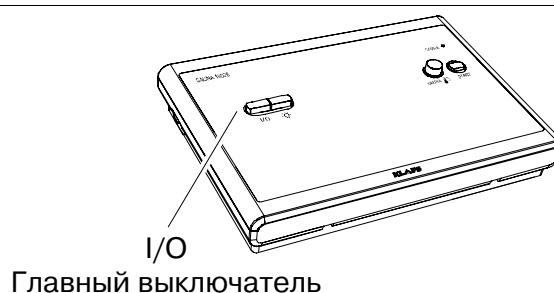
### 7.1. Включение/выключение освещения кабины

Нажмите клавишу **A**.

### 7.2. Включение/выключение режима ожидания

1. Нажмите клавишу **I/O**.

При включенном главном выключателе блок управления находится в режиме ожидания и управляется с клавишной панели.



#### Необходимое условие для дальнейшего управления:

Блок управления включен в режиме ожидания. В режиме ожидания светодиод "САУНА" горит непрерывно.

### 7.3. Включение режима сауны



#### Опасность возгорания!

Перед вводом блока управления в эксплуатацию всегда проверяйте, не находятся ли на печи сауны или рядом с ней воспламеняющиеся предметы.

1. Нажмите клавишу **B**.  
Светодиод SAUNA **C** мигает. Печь сауны включена. По истечении заданного времени нагрева сауна готова к эксплуатации.



Печь сауны автоматически отключается через 4 часа.

### 7.4. Выключение режима сауны

1. Нажмите клавишу **B**.  
Светодиод SAUNA **C** снова горит непрерывно. Печь сауны не работает. Блок управления находится в режиме ожидания.
2. Чтобы выключить блок управления, нажмите главный выключатель на блоке управления.  
Светодиод SAUNA **C** гаснет.

## 8. Индивидуальная установка параметров

I/O		A	D	C	B	Элемент/ клавиша:	Описание:	
							<b>A</b>	Клавиша освещения кабины
							<b>B</b>	Клавиша ПУСК
							<b>C</b>	Светодиод SAUNA
							<b>D</b>	Поворотный регулятор температуры

### 8.1. Температуры



Установите температуру в сауне при помощи поворотного регулятора температуры **D**.  
Обычная температура составляет 85 - 95 °С.  
Среднее положение регулятора температуры соответствует прим. 80 °С.  
Датчик температуры установлен над печью сауны в потоке теплого воздуха.  
При этом между датчиком и индикатором температуры неизбежно существует разница температур. Поэтому регулятор температуры не имеет шкалы.

#### Установка температуры

1. Поверните регулятор температуры **D** до упора вправо.
2. Понаблюдайте за температурой в кабине.
3. Температура достигла нужного значения? Медленно поверните регулятор температуры **D** влево.  
В блоке управления раздается тихий щелчок. Оставьте регулятор температуры **D** в этом положении.  
Прим. через 30 минут: благоприятный микроклимат в кабине создан.

#### Корректировка температуры

1. При помощи регулятора температуры **D** откорректируйте температуру в соответствии со своими индивидуальными ощущениями.
2. Запомните температуру, при которой вы чувствуете себя лучше всего.

### 8.2. Вытяжная заслонка для вентиляции кабины (опция)

Необходимым условием для создания нормального микроклимата является хорошая вентиляция кабины.

Процесс воздухообмена можно регулировать с помощью системы вытяжной вентиляции KLAFS с регулируемой вытяжной заслонкой (опция).

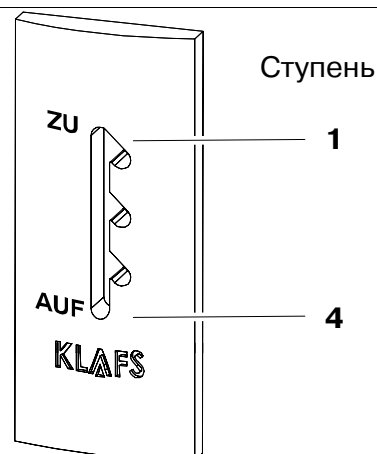
#### Вентиляция: режим нагрева

Вытяжная заслонка, положение 1.  
При таком положении заслонки имеет место ограниченный воздухообмен.

#### Вентиляция: режим сауны

Вытяжная заслонка, положение 4.  
Режим с максимальной нагрузкой. При таком положении вытяжной заслонки обеспечивается максимальный воздухообмен.

Для создания нормального микроклимата в режиме сауны рекомендуется поддерживать высокий уровень воздухообмена. Промежуточные положения выбираются в зависимости от количества людей в сауне.





## 9. В случае возникновения неисправности



Все ремонтно-восстановительные работы должны выполняться только специалистами нашей фирмы или сервисных центров, имеющих лицензию KLAFS!

Неисправность	Причина	Способ устранения
<b>Блок управления не включается.</b>	Отсутствует сетевое напряжение.	Проверьте автоматический выключатель защиты от тока утечки и предохранитель цепи питания.
<b>Блок управления не запускается из режима ожидания.</b>	Сработал ограничитель нагрева системы защиты (STB).	Не включайте блок управления. Обратитесь в Сервисную службу KLAFS.
<b>Освещение кабины не включается после включения кабины.</b>	Неисправна лампочка.	Замените лампочку. Действия: Отключите блок управления от электросети. Используйте лампочку с такой же мощностью.
	Отсутствует сетевое напряжение.	Проверьте автоматический выключатель защиты от тока утечки и предохранитель цепи питания.
	Сработал главный предохранитель SI103.	Замените главный предохранитель SI103 (1,25 АТ) или обратитесь в Сервисную службу KLAFS.

## 10. Уход и техническое обслуживание

### 10.1. Очистка кабины сауны

Влажность воздуха в режиме "САУНА" не вредит деревянной обшивке кабины. Однако по окончании эксплуатации необходимо хорошо проветрить кабину.



Никогда не мойте внутренние стенки кабины, а также сиденья и лежаки водой, в особенности, с помощью моечного аппарата высокого давления!

#### Загрязненные лежаки

Протрите деревянные поверхности влажной тряпкой.

При необходимости зашлифуйте шершавые поверхности лежаков мелкозернистой наждачной бумагой.

Лежаки можно также мыть 3 %-ным раствором перекиси водорода (продается в специализированных магазинах).



#### **Все дезинфицирующие средства очень едкие!**

Поэтому при их использовании соблюдайте соответствующие правила техники безопасности!

Надевайте хозяйственные резиновые перчатки!



Наружные стенки кабины покрыты специальным прозрачным лаком или пропиткой.

Ни в коем случае не наносите на внутреннюю обшивку и оборудование кабины сауны (лежаки и т.д.) никакие покрытия, в том числе лаки, краски или пропитки.

## 11. Для заметок

## 11. Для заметок

## 12. Контактная информация

**Klafs всегда рядом.  
Мы обеспечиваем квалифицированное сервисное обслуживание.**

Klafs GmbH & Co. KG

**Головной офис в Германии:**

Erich-Klafs-Straße 1 - 3  
74523 Schwäbisch Hall  
Сервис Tel. +49 791 501-220  
Аксессуары / Запчасти Tel. +49 791 501-310

Многие  
аксессуары Вы  
найдете также в  
нашем  
онлайн-магазине  
на **[www.klafs.de](http://www.klafs.de)**

**Швейцария:**

Klafs AG  
Oberneuhofstr. 11  
CH-6342 Baar/Zug  
Tel. +41 41 760 22 42

**Австрия:**

Klafs GmbH  
Sonnwiesenweg 19  
A-6361 Hopfgarten/Tirol  
Tel. +43 5335 2330-0

**Мы надеемся, что Ваша новая система KLAFS с режимом сауны и блоком управления типа 18028 позволит Вам хорошо отдохнуть, расслабиться, улучшить самочувствие и просто получить удовольствие.**

Оставляем за собой право на внесение технических изменений.  
Перепечатка, полная или частичная, допускается только с письменного разрешения  
фирмы Klafs GmbH & Co. KG