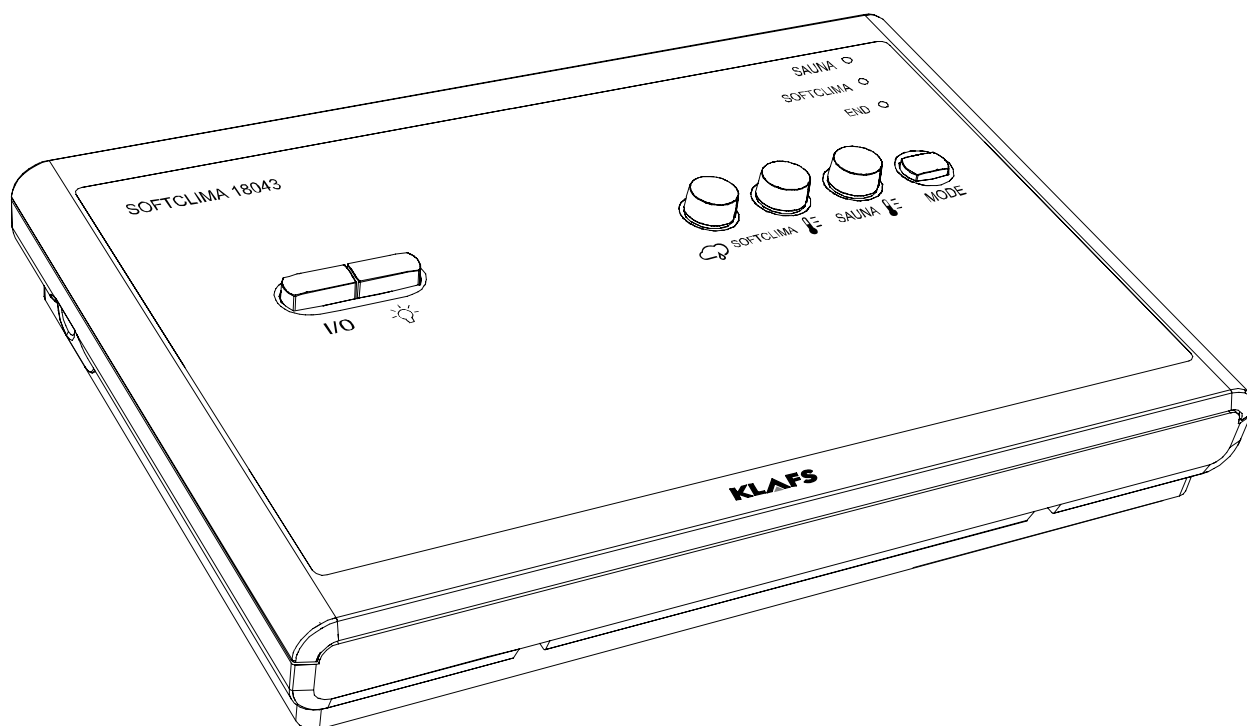


Руководство по эксплуатации Система Klafs Softclima с блоком управления типа 18043

KLAFS
MY SAUNA AND SPA



1.	Краткое описание блока управления Softclima	3
2.	Вид бани	3
2.1.	Сауна	3
2.2.	Softclima	3
3.	Технические характеристики	3
4.	Использование по назначению	4
5.	Общие указания по технике безопасности	5
6.	Элементы управления и индикации	6
7.	Управление	7
7.1.	Включение/выключение освещения кабины	7
7.2.	Включение/выключение режима ожидания	7
7.3.	Включение режима сауны	7
7.4.	Включение режима Softclima	7
7.5.	Изменение режима	8
7.6.	Выключение режима сауны	8
7.7.	Выключение режима Softclima	8
7.8.	PLURIS - ввод парогенератора в эксплуатацию	9
7.9.	PLURIS - вывод парогенератора из эксплуатации	11
8.	Индивидуальная установка параметров	13
8.1.	Температура в режимах сауны, Softclima	13
8.2.	Установка температуры в режиме сауны	13
8.3.	Установка температуры в режиме Softclima	14
8.4.	Установка влажности воздуха в режиме Softclima	14
8.5.	Регулировка вытяжной заслонки для вентиляции кабины (опция)	14
9.	В случае возникновения неисправности	15
9.1.	Индикация неисправностей при помощи светодиодов режимов купания	15
9.2.	Другие возможные неисправности	15
10.	Уход и техническое обслуживание	16
10.1.	Очистка кабины сауны	16
10.2.	Softclima	17
11.	Для заметок	18
12.	Контактная информация	20

1. Краткое описание блока управления Softclima

Блок управления Klafs-Softclima позволяет использовать режим сауны с максимальным комфортом. Условия купания можно изменять до начала выполнения режима и в процессе его выполнения в пределах диапазонов настройки.



2. Вид бани

2.1. Сауна

САУНА

с температурой 85 - 100 °С и низкой относительной влажностью воздуха.

ТЕПЛОВОЗДУШНАЯ БАНЯ

с особо мягким микроклиматом, с температурой 45 - 60 °С и относительной влажностью воздуха прим. до 20 %.

2.2. Softclima

Мягкая паровая баня

мягкая и влажная баня, с температурой 50 - 60 °С и плавной регулировкой влажности воздуха.

В режиме мягкой паровой бани температура и относительная влажность воздуха регулируются микропроцессорной системой управления.

Травяная баня

с таким же микроклиматом, что и мягкая паровая баня, но с дополнительным испарением высококачественных ароматических экстрактов и экстрактов трав, смешанных с водой, позволяющим еще больше усилить эффект мягкой паровой бани.

Любая баня, возможная в сауне KLAFS, должна быть, прежде всего, полезна для вашего здоровья.

Поэтому: Знайте меру! Это касается температуры, относительной влажности и продолжительности купания. Руководствуйтесь не только рекомендованной продолжительностью купания, но и своими собственными ощущениями. Если вы внезапно почувствуете себя плохо, немедленно выходите из кабины.

3. Технические характеристики

Тип блока управления 18043: 3/N/PE ~400 В, макс. 9 кВт.

Условия в помещении: температура от 0 °С до 35 °С, относительная влажность воздуха макс. 80 %.

4. Использование по назначению

Блок управления Softclima предназначен исключительно для традиционного использования, то есть для управления сертифицированными (зарегистрированными фирмой Klafs в VDE (Союз немецких электротехников) или TÜV (Технический надзор)) печами саун и автоматическими парогенераторами (использование по назначению). Любое другое использование считается использованием не по назначению.

Изготовитель не несет ответственности за ущерб, возникший в результате использования прибора не по назначению; всю ответственность в таких случаях несет исключительно эксплуатирующая сторона. Использование по назначению предусматривает также строгое соблюдение указаний производителя в отношении эксплуатации, технического обслуживания и ремонта оборудования.

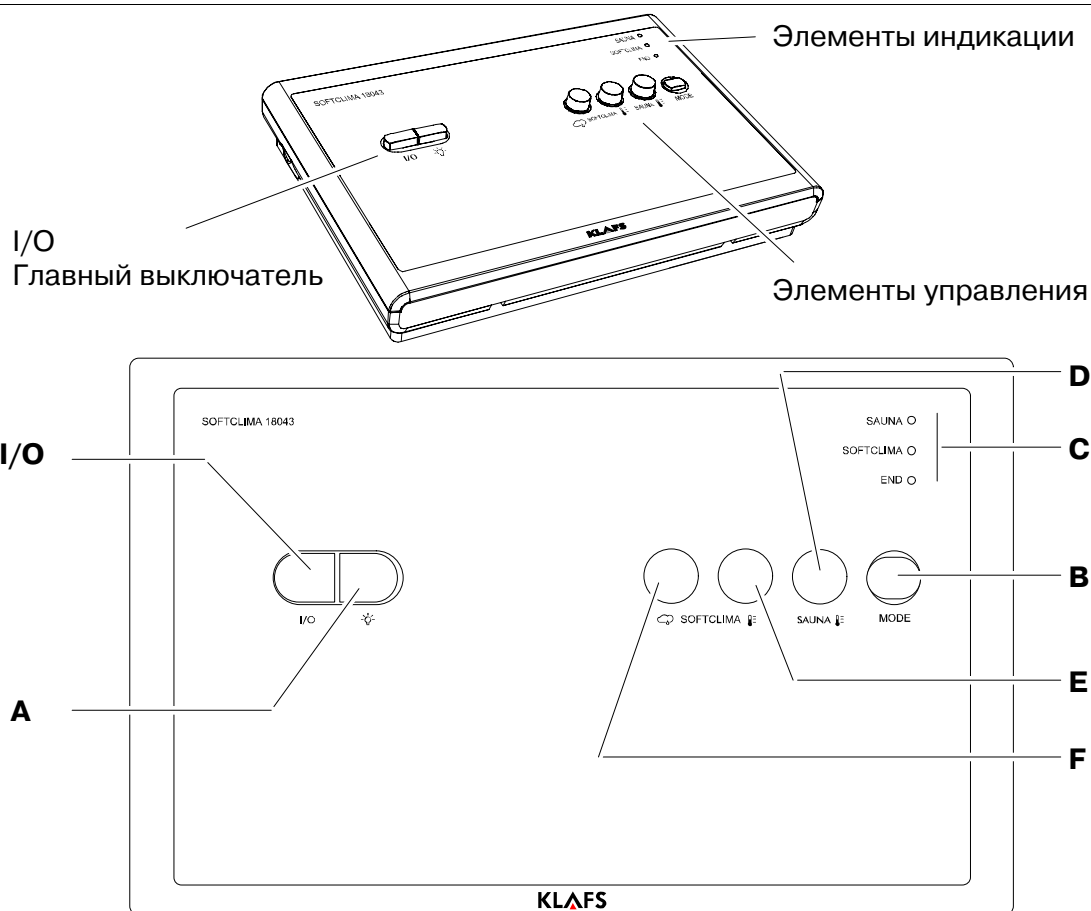
Эксплуатация, техническое обслуживание и ремонт блока управления Softclima должны осуществляться только лицами, знакомыми с его особенностями и прошедшими инструктаж по технике безопасности. Строго соблюдайте соответствующие предписания VDE, а также общепринятые правила техники безопасности. Самовольное внесение изменений в блок управления снимает с производителя всю ответственность за возможный ущерб, возникший в результате этих изменений.

5. Общие указания по технике безопасности

Перед вводом оборудования в эксплуатацию внимательно изучите и в дальнейшем строго соблюдайте указания по эксплуатации и технике безопасности, содержащиеся в настоящем руководстве!

- Перед тем как открыть корпус блока управления, отключите блок управления от электросети!
- Подключение блока управления к электросети должно выполняться только местным специалистом-электриком, имеющим соответствующую лицензию!
- Согласно предписаниям VDE оборудование для саун должно подключаться к электросети только стационарно. Сетевой провод должен быть оснащен автоматическим выключателем защиты от тока утечки $I_{\Delta N} \leq$ на 0,03 А с зазором между контактами мин. 3 мм.
- В случае возникновения неисправностей, которые не могут быть устранены местным специалистом-электриком, обращайтесь в Сервисную службу KLAFS!
- Используйте только оригинальные запчасти KLAFS!
- Самовольное внесение изменений в блок управления запрещено!
- Монтаж блока управления должен выполняться в строгом соответствии с руководством по монтажу!
- Электрические провода, проложенные внутри кабины и стенок кабины, должны иметь силиконовую изоляцию.
- Перед вводом блока управления в эксплуатацию убедитесь, что на печи сауны или около нее нет легковоспламеняющихся предметов. **ОПАСНОСТЬ ВОЗГОРАНИЯ!**
- Никогда не используйте сауну для сушки белья!
- Никогда не поливайте камни концентрированным средством. Предварительно разбавьте средство в указанной пропорции (прим. 20 - 30 капель на 1 литр воды).
- Никогда не заливайте травяные экстракты, используемые в режиме Softclima, прямо в парогенератор. Выньте чашу для ароматизатора из кабины, наполните на четверть водой и добавьте несколько капель травяного экстракта в соответствии с указаниями на флаконе. Установите чашу обратно на паровыпускное отверстие парогенератора!
- Используйте для поливания камней только оригинальные концентрированные средства KLAFS!
- Никогда не оставляйте флакон со средством для поливания камней в кабине!
- Регулярно проверяйте печь сауны на отсутствие повреждений.
- Данное устройство не предназначено для использования лицами (включая детей) с ограниченными физическими или психическими возможностями, а также с нарушениями слуха и зрения и/или лицами, недостаточно осведомленными о работе системы, за исключением случаев, когда они находятся под наблюдением лица, несущего ответственность за их безопасность, или получили от него инструкции в отношении правил использования устройства. Дети должны находиться под наблюдением во избежание их игр с данным устройством.

6. Элементы управления и индикации




Элемент/клавиша:	Описание:	Функция:
	I/O Главный выключатель	Включение/выключение режима ожидания блока управления.
	A Клавиша освещения кабины	Включение/выключение освещения кабины.
	B Клавиша РЕЖИМ	Предназначена для выбора режима: сауна, Softclima или конец программы.
	C Светодиоды режима купания	Показывают выбранный режим. В режиме ожидания светодиод КОНЕЦ (C) горит непрерывно. Соответствующий мигающий светодиод сауны/Softclima указывает на выбранный режим.
	D Поворотный регулятор температуры в режиме сауны	Для регулировки температуры в режиме сауны.
	E Поворотный регулятор температуры в режиме Softclima	Для регулировки температуры в режиме Softclima.
	F Поворотный регулятор влажности воздуха	Для регулировки влажности воздуха в режиме Softclima.

7. Управление

7.1. Включение/выключение освещения кабины

☞ Необходимое условие: главный выключатель блока управления включен.

1. Нажмите клавишу .

7.2. Включение/выключение режима ожидания

1. Нажмите клавишу I/O.

☞ При включенном главном выключателе блок управления находится в режиме ожидания, и режимы Softclima или сауны можно включить через панель управления.



Необходимое условие для дальнейшего управления:

☞ Блок управления включен в режиме ожидания.

7.3. Включение режима сауны



Опасность возгорания!

Перед вводом блока управления в эксплуатацию всегда проверяйте, не находятся ли на печи сауны или рядом с ней воспламеняющиеся предметы.



Перед включением режима сауны уберите подушечку с травами.

1. Клавишу **РЕЖИМ** нажимайте до тех пор, пока не загорится светодиод режима сауны.
 - ◆ Установите температуру — см. с. 13.
- ☞ Печь сауны включена. По истечении заданного времени нагрева сауна готова к эксплуатации.



Печь сауны автоматически отключается через 4 или 6 часов.
Установка на момент поставки: 4 часа.

7.4. Включение режима Softclima



Опасность возгорания!

Перед вводом блока управления в эксплуатацию всегда проверяйте, не находятся ли на печи сауны или рядом с ней воспламеняющиеся предметы.

1. Перед началом режима Softclima залейте воду в бачок для воды печи Softclima.
 - ◆ Наполните парогенератор водой — см. с. 9.
 2. Клавишу **РЕЖИМ** нажимайте до тех пор, пока не загорится светодиод режима Softclima.
 - ◆ Установите температуру — см. с. 13.
 - ◆ Установите влажность воздуха — см. с. 14.
- ☞ Печь сауны включена. По истечении заданного времени нагрева сауна готова к эксплуатации.

7. Управление

7.5. Изменение режима

Режим можно изменять в процессе выполнения.

1. Клавишу **РЕЖИМ** нажимайте до тех пор, пока не загорится светодиод режима **сауны** или **Softclima**.

☞ Из-за разных условий температуры и влажности в обоих режимах требуется переходный период не менее 20 минут.

7.6. Выключение режима сауны

1. Клавишу **РЕЖИМ** нажимайте до тех пор, пока не загорится светодиод **КОНЕЦ**.

☞ Печь сауны выключается.

2. Выключите блок управления: нажмите клавишу **I/O** на блоке управления.

☞ Светодиод **Конец** гаснет.

3. По окончании режима оставьте дверь кабины открытой на некоторое время для проветривания.

7.7. Выключение режима Softclima

1. Клавишу **РЕЖИМ** нажимайте до тех пор, пока не загорится светодиод **КОНЕЦ**.

☞ Печь сауны выключается и запускается программа проветривания продолжительностью 25 минут. При выполнении программы проветривания светодиод **Конец** мигает. По окончании программы проветривания светодиод **Конец** горит непрерывно.

2. Затем выключите блок управления: нажмите клавишу **I/O** на блоке управления.

☞ Светодиод **Конец** гаснет.



Опасность ошпаривания!

Воду сливайте только после остывания печи.

3. Остывшую воду слейте из бачка для воды печи Softclima.

➤ Слейте остатки воды — см. с. 11.

4. По окончании режима оставьте дверь кабины открытой на некоторое время для проветривания.

7. Управление

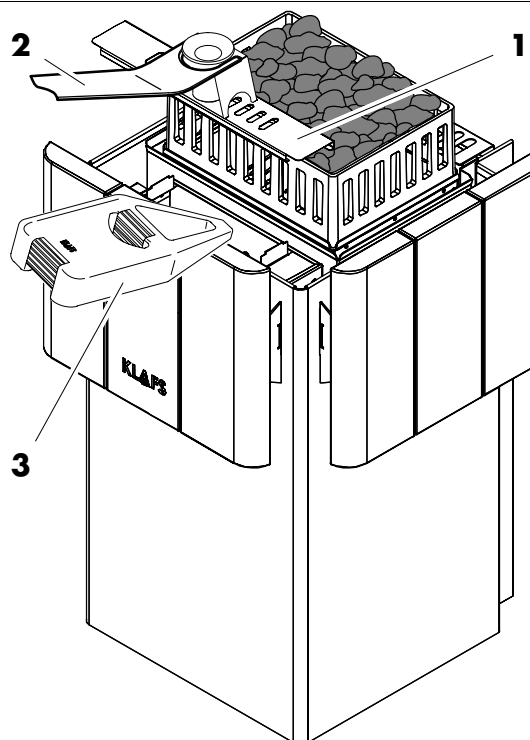
7.8. PLURIS - ввод парогенератора в эксплуатацию


Опасность возгорания!

Перед вводом блока управления в эксплуатацию всегда проверяйте, не находятся ли на печи сауны или рядом с ней воспламеняющиеся предметы.


Горячие поверхности — опасность ошпаривания!

После выключения крышка (1) остается горячей в течение некоторого времени. Берегите пальцы и руки во избежание ожогов.


Наполнение парогенератора водой

1. Снимите крышку (1) с помощью держателя для ароматизаторов (2).
2. Залейте воду в бачок для воды (3) через отверстие.
- ☞ Макс. объем составляет 7 литров.
3. Установите крышку (1) на место.

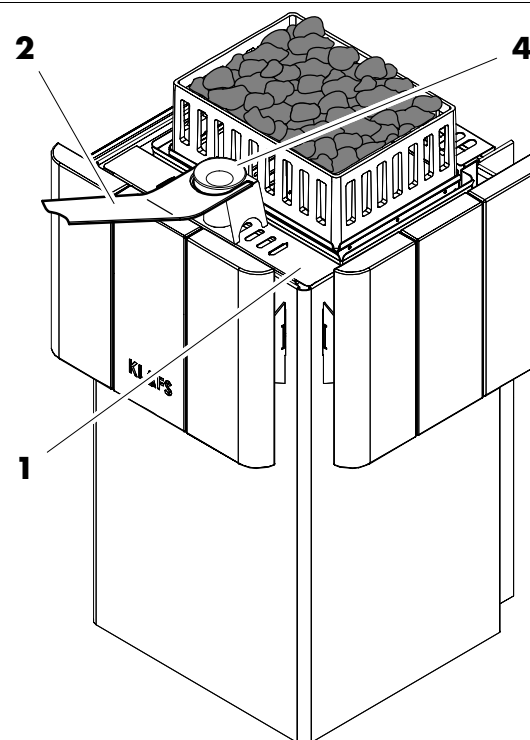
Наполнение чаши для ароматизатора

Горячие поверхности — опасность ошпаривания!

После выключения крышка (1) остается горячей в течение некоторого времени. Берегите пальцы и руки во избежание ожогов.


Опасность возгорания!

При заливке не ставьте чашу для ароматизатора на печь.



1. Снимите крышку (1) с помощью держателя для ароматизаторов (2).
2. Залейте разбавленный ароматизатор в чашу для ароматизатора (4).
3. Установите крышку (1) на место.

Продолжение на следующей странице

7. Управление

7.8. PLURIS - ввод парогенератора в эксплуатацию

Продолжение

Размещение подушечки с травами (опция)



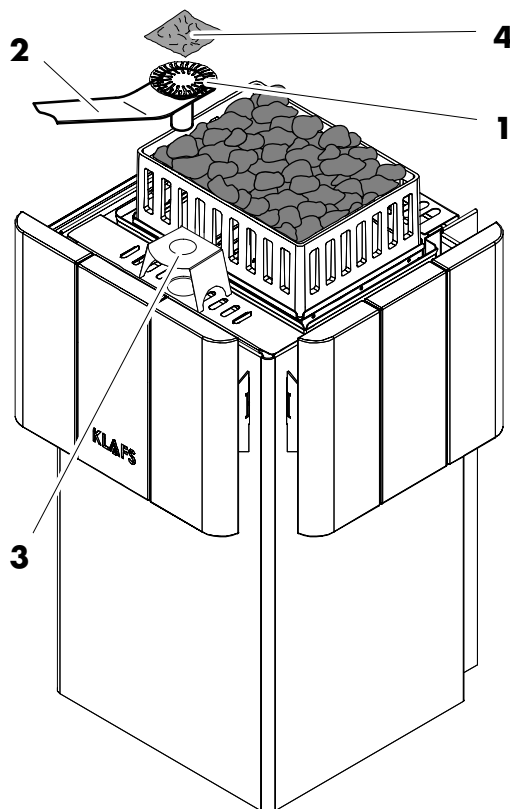
Опасность возгорания!

Не кладите подушечку с травами (4) на горячие камни.



Используйте только подушечки с травами, рекомендуемые KLAFS.

1. Снимите подставку для подушечки с травами (1) вместе с держателем для ароматизаторов (2) с паровыпускного блока (3).
2. Положите подушечку с травами (4) на подставку.
3. Установите подставку для подушечки с травами (1) на паровыпускной блок (3).



7. Управление

7.9. PLURIS - вывод парогенератора из эксплуатации

Слив остатков воды



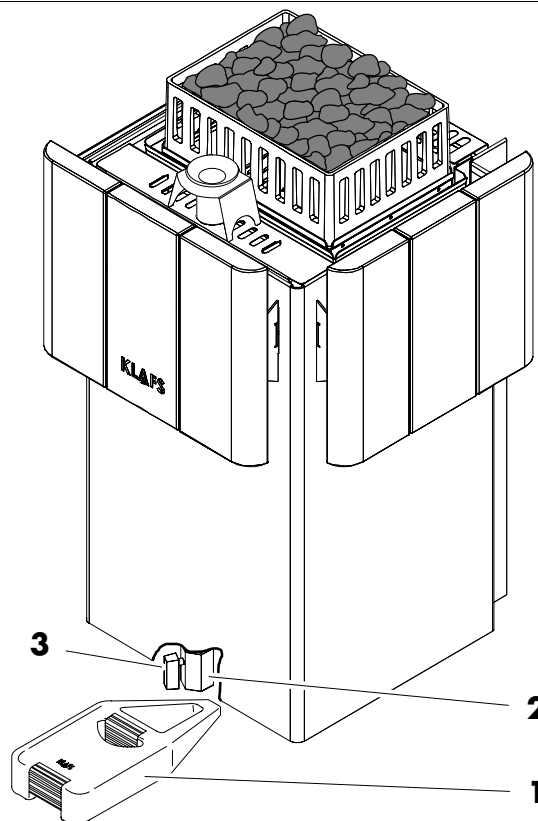
После каждого посещения сауны сливайте остатки воды.



Горячие поверхности — опасность ошпаривания!

После выключения вода остается горячей в течение некоторого времени. Берегите пальцы и руки во избежание ошпаривания.

1. Подставьте емкость (1) под выпускное отверстие (2).
2. Откройте сливной кран (3).
3. После опорожнения парогенератора снова закройте сливной кран (3).
4. Опорожните емкость (1).



Опорожнение чаши для ароматизатора

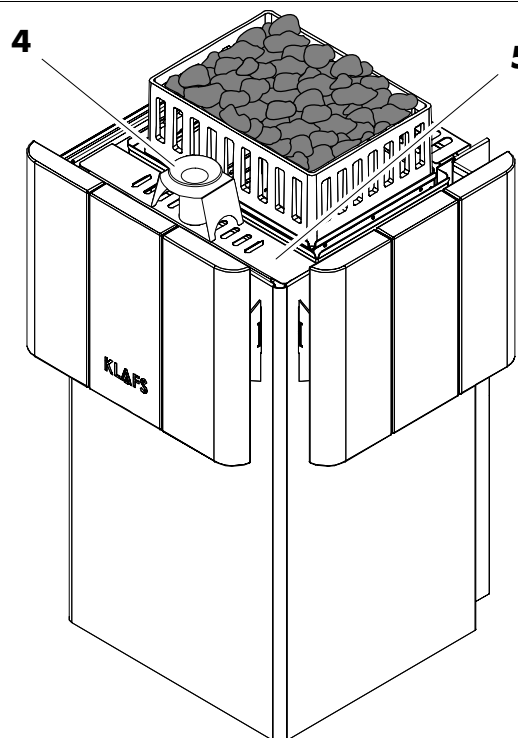


Горячие поверхности — опасность ошпаривания!

После выключения чаша для ароматизатора (4) остается горячей в течение некоторого времени.

Берегите пальцы и руки во избежание ошпаривания.

1. Снимите чашу для ароматизатора (4) вместе с держателем с крышки (5).
2. Промойте чашу для ароматизатора водой.
3. Установите чашу для ароматизатора (4) обратно на крышку (5).



Продолжение на следующей странице

7. Управление

7.9. PLURIS - вывод парогенератора из эксплуатации

Продолжение

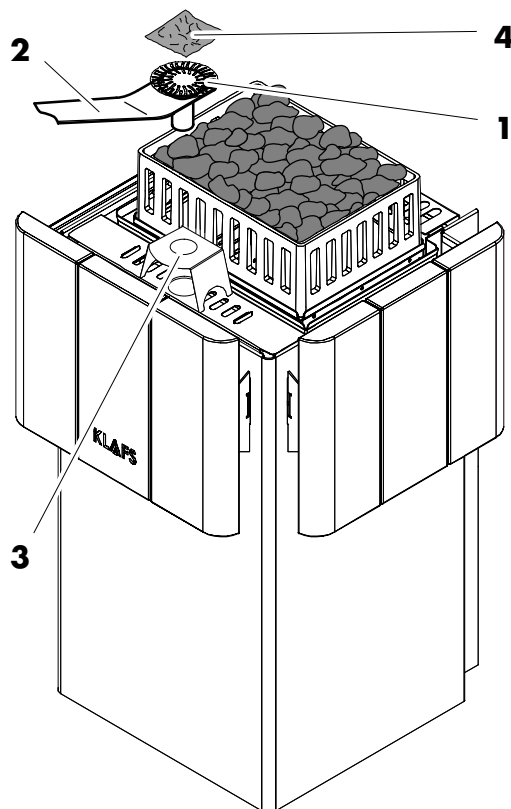
Снятие подушечки с травами (опция)



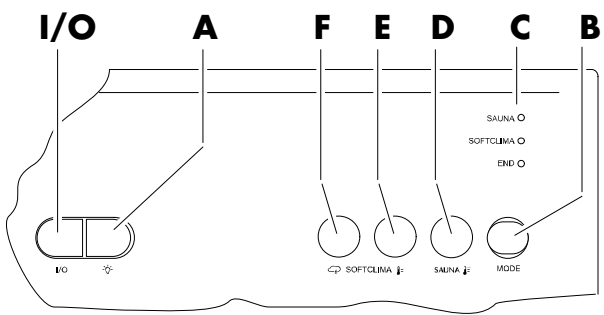
Опасность ошпаривания!

После выключения подставка для подушечки с травами остается горячей в течении некоторого времени.

1. Снимите подставку для подушечки с травами (1) вместе с держателем для ароматизаторов (2) с паровыпускного блока (3).
2. Утилизируйте подушечку с травами (4).
3. Установите подставку для подушечки с травами (1) на паровыпускной блок (3).



8. Индивидуальная установка параметров

I/O A F E D C B	Элемент/клавиша:	Описание:
	● A	Клавиша освещения кабины
	● B	Клавиша РЕЖИМ
	● C	Светодиоды режима купания
	- ● + D	Поворотный регулятор температуры в режиме сауны
	- ● + E	Поворотный регулятор температуры в режиме Softclima
	- ● + F	Поворотный регулятор влажности воздуха

8.1. Температура в режимах сауны, Softclima



Температура в режиме сауны

- ☞ Обычная температура составляет 85 - 95 °С.
- ☞ Среднее положение поворотного регулятора температуры в режиме сауны **D** соответствует прим. 80 °С.

Температура в режиме Softclima

- ☞ Обычная температура составляет 50 - 60 °С.
- ☞ Среднее положение поворотного регулятора температуры в режиме Softclima **E** соответствует прим. 55 °С.

Датчик температуры установлен над печью сауны в потоке теплого воздуха.

При этом между датчиком и индикатором температуры неизбежно существует разница температур. Поэтому регулятор температуры не имеет шкалы.

8.2. Установка температуры в режиме сауны

Установка температуры в режиме сауны

1. Поверните регулятор температуры в режиме сауны **D** до упора вправо.
 2. Понаблюдайте за температурой в кабине.
 3. Температура достигла нужного значения? Медленно поверните регулятор температуры в режиме сауны **D** влево.
- ☞ В блоке управления раздается тихий щелчок. Оставьте регулятор температуры в режиме сауны **D** в этом положении.

Корректировка температуры в режиме сауны

1. При помощи регулятора температуры в режиме сауны **D** откорректируйте температуру в соответствии со своими индивидуальными ощущениями.
2. Запомните температуру, при которой вы чувствуете себя лучше всего.

8. Индивидуальная установка параметров

I/O A F E D C B	Элемент/клавиша:	Описание:
	● A	Клавиша освещения кабины
	● B	Клавиша РЕЖИМ
	● C	Светодиоды режима купания
	- ● + D	Поворотный регулятор температуры в режиме сауны
	- ● + E	Поворотный регулятор температуры в режиме Softclima
	- ● + F	Поворотный регулятор влажности воздуха

8.3. Установка температуры в режиме Softclima

Установка температуры в режиме Softclima

1. Поверните регулятор температуры в режиме Softclima **E** до упора вправо.
2. Понаблюдайте за температурой в кабине.
3. Температура достигла нужного значения? Медленно поверните регулятор температуры в режиме Softclima **E** влево.

☞ В блоке управления раздается тихий щелчок. Оставьте регулятор температуры в режиме Softclima **E** в этом положении.

Корректировка температуры в режиме Softclima

1. При помощи регулятора температуры в режиме Softclima **E** откорректируйте температуру в соответствии со своими индивидуальными ощущениями.
2. Запомните температуру, при которой вы чувствуете себя лучше всего.

8.4. Установка влажности воздуха в режиме Softclima

Установка влажности воздуха в режиме Softclima

1. При помощи поворотного регулятора влажности воздуха **F** установите нужную влажность для режима Softclima.

☞ Регулировку производите в соответствии со своими индивидуальными ощущениями. Влажность на любом этапе выполнения режима можно откорректировать при помощи поворотного регулятора влажности воздуха **F**.

8.5. Регулировка вытяжной заслонки для вентиляции кабины (опция)

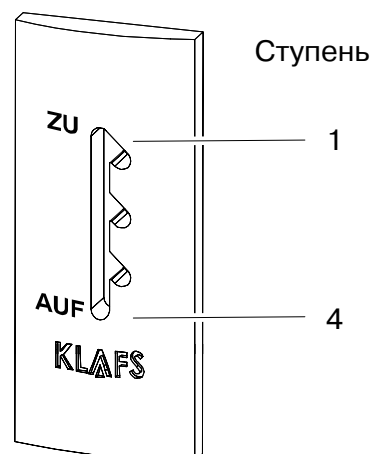
Нагрев

Вытяжная заслонка, положение 1. При таком положении заслонки имеет место ограниченный воздухообмен.

Режим сауны

Вытяжная заслонка, положение 4. Режим с максимальной нагрузкой. При таком положении вытяжной заслонки обеспечивается максимальный воздухообмен.

Для создания нормального микроклимата в режиме сауны рекомендуется поддерживать высокий уровень воздухообмена. Промежуточные положения выбираются в зависимости от количества людей в сауне.



9. В случае возникновения неисправности

9.1. Индикация неисправностей при помощи светодиодов режимов купания



Все ремонтно-восстановительные работы должны выполняться только специалистами сервисной службы KLAFS или сервисных центров, имеющих лицензию KLAFS!

Если все светодиоды мигают одновременно, это указывает на наличие следующих неисправностей.

Номер	Индикация	Неисправность
1	Светодиоды мигают быстро.	Неисправность ограничителя нагрева системы защиты (STB).
2	Светодиоды мигают медленно.	Неисправность датчика температуры.
3	Короткие проблески (0,1 с вкл., 0,9 с выкл).	Неисправность одного из поворотных регуляторов блока управления.

9.2. Другие возможные неисправности

Неисправность	Причина	Способ устранения
Блок управления не включается	Отсутствует сетевое напряжение.	Проверьте автоматический выключатель защиты от тока утечки и предохранитель цепи питания.
Освещение кабины не включается после включения кабины	Не включен главный выключатель блока управления.	Включите главный выключатель блока управления.
	Неисправна лампочка.	Действия: Отключите блок управления от электросети. Замените лампочку. ☞ Используйте лампочку с такой же мощностью.
	Отсутствует сетевое напряжение.	Проверьте автоматический выключатель защиты от тока утечки и предохранитель цепи питания.
	Сработал главный предохранитель SI103.	Замените главный предохранитель SI103 (1,25 АТ) или обратитесь в Сервисную службу KLAFS.
Парогенератор не производит нагрев	Звуковой сигнал печи.	Залейте воду в бачок для воды.
	Бачок для воды пустой.	

10. Уход и техническое обслуживание

10.1. Очистка кабины сауны

Высокая влажность воздуха в режиме Softclima не вредит деревянной обшивке кабины.

Однако по окончании эксплуатации необходимо хорошо проветрить кабину.



Никогда не мойте внутренние стенки кабины, а также сиденья и лежаки водой, в особенности, с помощью моечного аппарата высокого давления!

Загрязненные лежаки

Протрите деревянные поверхности влажной тряпкой.

При необходимости зашлифуйте шершавые поверхности лежаков мелкозернистой наждачной бумагой.

Лежаки можно также мыть 3 %-ным раствором перекиси водорода (продается в специализированных магазинах).



Все дезинфицирующие средства очень едкие!

Поэтому при их использовании соблюдайте соответствующие правила техники безопасности!

Надевайте хозяйственные резиновые перчатки!



Наружные стенки кабины покрыты специальным прозрачным лаком или пропиткой.

Ни в коем случае не наносите на внутреннюю обшивку и оборудование кабины сауны (лежаки и т.д.) никакие покрытия, в том числе лаки, краски или пропитки.

10. Уход и техническое обслуживание

10.2. Softclima



Указание!

Все работы на электрических узлах/группах узлов должны выполняться только специалистами-электриками в соответствии с правилами обращения с электротехническим оборудованием.

Опорожнение парогенератора

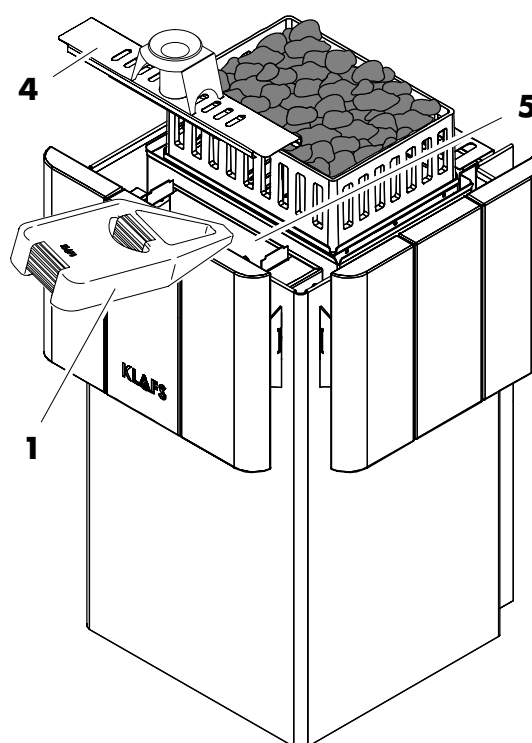
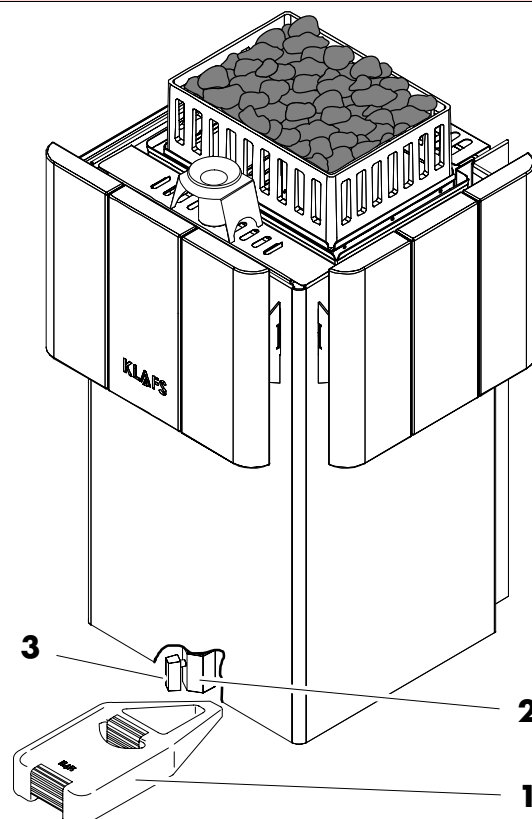
1. Подставьте емкость (1) под выпускное отверстие (2). Откройте сливной кран (3).
2. После опорожнения парогенератора снова закройте сливной кран (3).
3. Опорожните емкость (1).

Удаление известковых отложений в парогенераторе

4. Снимите крышку (4) с парогенератора.
5. Наполните бачок парогенератора (5) водой.
6. Добавьте прим. две столовые ложки обычного средства для удаления известковых отложений (без хлора!) в бачок парогенератора (5).
7. Оставьте раствор на ночь (не менее, чем на 12 часов) для растворения слоя известковых отложений. Для гарантированного удаления всех остатков известковых отложений можно увеличить время действия в 2 - 3 раза.
8. Установите крышку (4) на парогенератор.
9. Подставьте емкость (1) под выпускное отверстие (2). Откройте сливной кран (3). Слейте воду в емкость (1).

Промывка парогенератора

10. Закройте сливной кран (3).
11. Снимите крышку (4) с парогенератора.
12. Наполните бачок парогенератора (5) водой.
13. Подставьте емкость (1) под выпускное отверстие (2). Откройте сливной кран (3).
14. После опорожнения парогенератора снова закройте сливной кран (3).
15. Повторите процедуру промывки два-три раза.
16. Установите крышку (4) на парогенератор.



11. Для заметок

11. Для заметок

12. Контактная информация

**Klafs всегда рядом.
Мы обеспечиваем квалифицированное сервисное обслуживание.**

Klafs GmbH & Co. KG

Головной офис в Германии:

Erich-Klafs-Straße 1 - 3
74523 Schwäbisch Hall
Сервис Tel. +49 791 501-220
Аксессуары / Запчасти Tel. +49 791 501-310

Многие
аксессуары Вы
найдете также в
нашем
онлайн-магазине
на **www.klafs.de**

Швейцария:

Klafs AG
Oberneuhofstr. 11
CH-6342 Baar/Zug
Tel. +41 41 760 22 42

Австрия:

Klafs GmbH
Sonnwiesenweg 19
A-6361 Hopfgarten/Tirol
Tel. +43 5335 2330-0

Мы надеемся, что Ваша новая "Система Klafs Softclima с блоком управления типа 18043" позволит Вам хорошо отдохнуть, расслабиться, улучшить самочувствие и просто получить удовольствие.

Оставляем за собой право на внесение технических изменений.
Перепечатка, полная или частичная, допускается только с письменного разрешения
фирмы Klafs GmbH & Co. KG