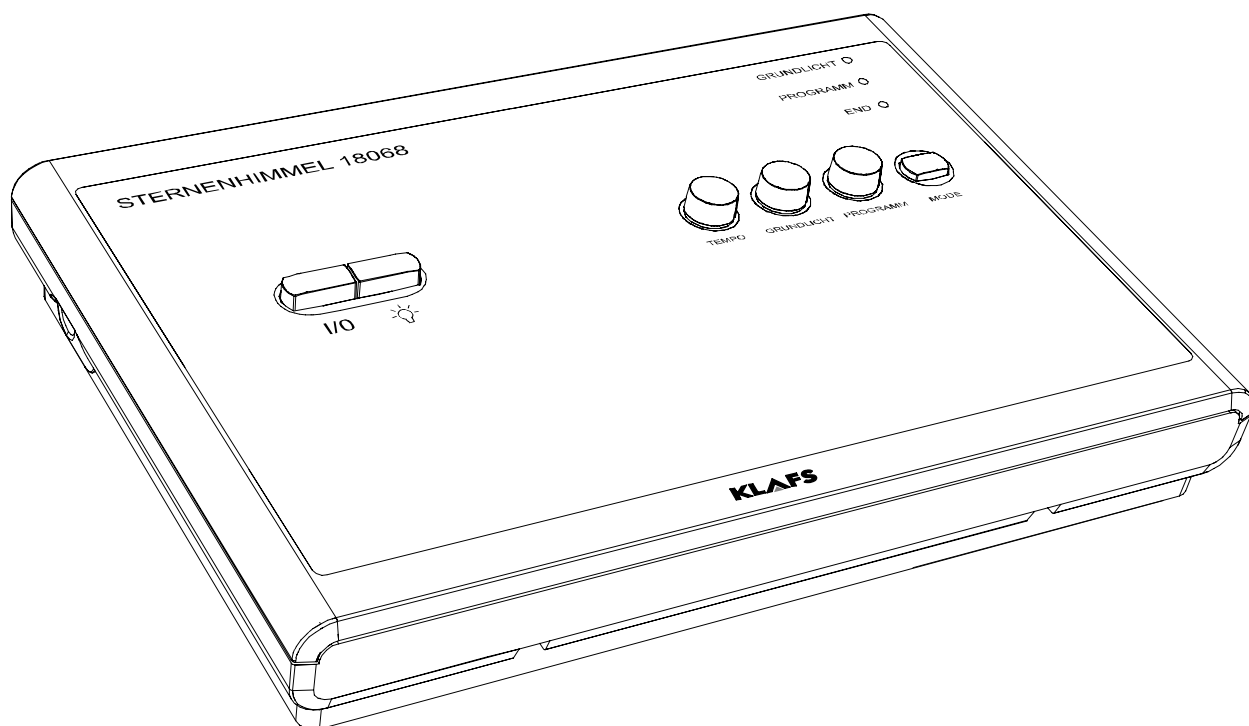


Руководство по эксплуатации Система Klafs "Звездное небо" с блоком управления типа 18068

KLAFS
MY SAUNA AND SPA



Оглавление

Страница

1.	Краткое описание блока управления функцией "Звездное небо"	3
2.	Режимы	3
3.	Технические характеристики	3
4.	Использование по назначению	4
5.	Общие указания по технике безопасности	4
6.	Элементы управления и индикации	5
7.	Управление	6
7.1.	Включение/выключение блока управления	6
7.2.	Включение/выключение функции "Звездное небо"	6
7.3.	Изменение режима работы	6
7.4.	Режим работы "Программа"	6
7.5.	Настройка скорости	6
7.6.	Настройка основного освещения	6
8.	В случае возникновения неисправности	7
8.1.	Другие возможные неисправности	7
9.	Уход и техническое обслуживание	8
9.1.	Замена лампы	8
10.	Для заметок	9
11.	Контактная информация	12

1. Краткое описание блока управления функцией "Звездное небо"

Блок управления функцией "Звездное небо" позволяет использовать систему освещения с максимальным комфортом. Управление системой освещения осуществляется при помощи программ, режим освещения регулируется в пределах диапазонов настройки.



2. Режимы

Непрерывное горение

Все светодиоды включаются на 90 % от максимальной мощности.

"звездное небо"

Управление всеми светодиодами осуществляется при помощи программы с плавной настройкой.

Скорость

При помощи поворотного регулятора скорости настраивается продолжительность выполнения программы.

Интенсивность света

При помощи поворотного регулятора основного освещения настраивается степень яркости основного освещения.

Программы

На блоке управления можно выбрать четыре разные программы.

Система Klafs "Звездное небо" состоит из следующих компонентов:

- Блок "Звездное небо" с низковольтным освещением
- Микропроцессорная система управления со встроенным программным блоком

3. Технические характеристики

Тип блока управления 18068: 1/N/PE 230 В, 50 - 60 Гц, В 16 А, 70 ВА.

Условия в помещении: температура от 0 °С до 35 °С, относительная влажность воздуха макс. 80 %.

4. Использование по назначению

Блок управления функцией "Звездное небо" предназначен исключительно для традиционного использования с целью управления освещением, то есть для управления сертифицированными техническими устройствами Klafs (использование по назначению).

Любое другое использование считается использованием не по назначению. Изготовитель не несет ответственности за ущерб, возникший в результате использования прибора не по назначению; всю ответственность в таких случаях несет исключительно эксплуатирующая сторона. Использование по назначению предусматривает также строгое соблюдение указаний производителя в отношении эксплуатации, технического обслуживания и ремонта оборудования.

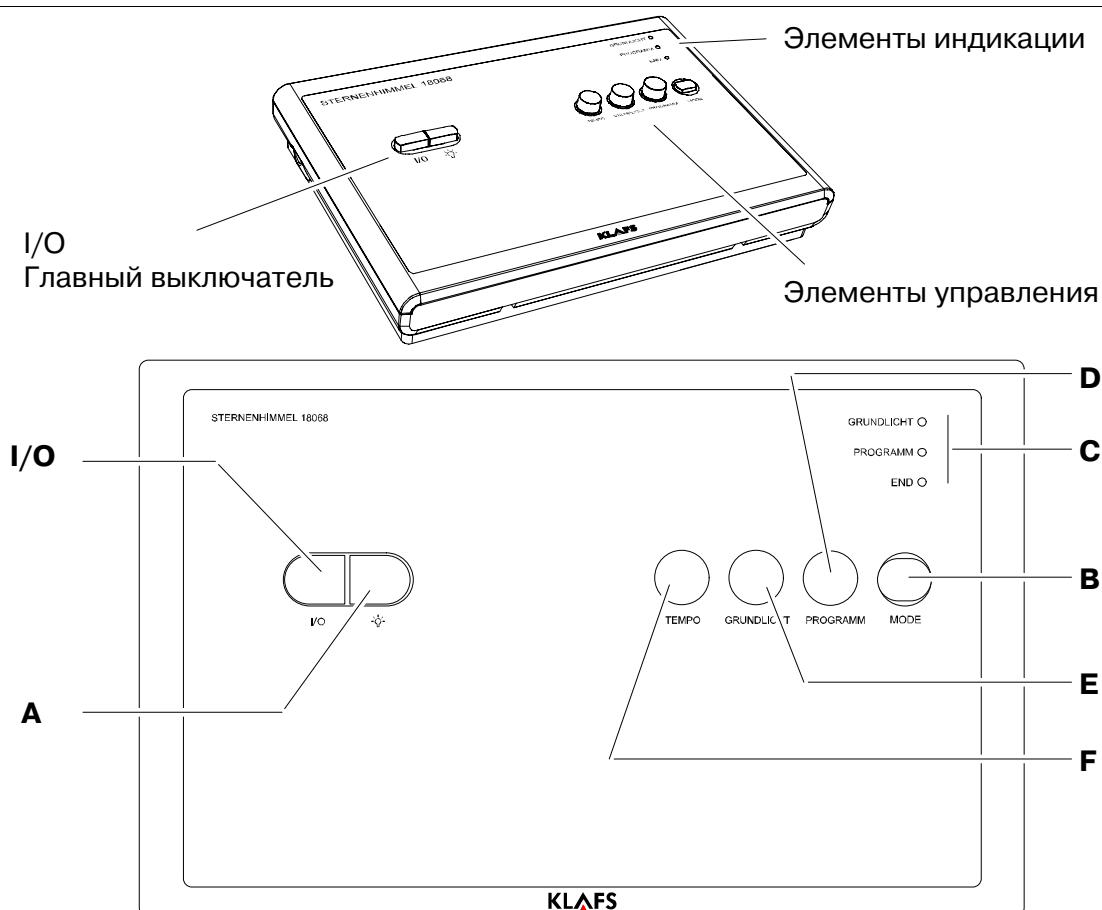
Эксплуатация, техническое обслуживание и ремонт блока управления функцией "Звездное небо" должны осуществляться только лицами, знакомыми с его особенностями и прошедшими инструктаж по технике безопасности. Строго соблюдайте соответствующие предписания VDE, а также общепринятые правила техники безопасности. Самовольное внесение изменений в блок управления снимает с производителя всю ответственность за возможный ущерб, возникший в результате этих изменений.

5. Общие указания по технике безопасности

Перед вводом оборудования в эксплуатацию внимательно изучите и в дальнейшем строго соблюдайте указания по эксплуатации и технике безопасности, содержащиеся в настоящем руководстве!

- Перед тем как открыть корпус блока управления, отключите блок управления от электросети!
- Подключение блока управления к электросети должно выполняться только местным специалистом-электриком, имеющим соответствующую лицензию!
- В случае возникновения неисправностей, которые не могут быть устранены местным специалистом-электриком, обращайтесь в Сервисную службу KLAFS!
- Используйте только оригинальные запчасти KLAFS!
- Самовольное внесение изменений в блок управления запрещено!
- Монтаж блока управления должен выполняться в строгом соответствии с руководством по монтажу!
- Электрические кабели, проложенные внутри кабины, должны иметь силиконовую изоляцию.
- Данное устройство не предназначено для использования лицами (включая детей) с ограниченными физическими или психическими возможностями, а также с нарушениями слуха и зрения и/или лицами, недостаточно осведомленными о работе системы, за исключением случаев, когда они находятся под наблюдением лица, несущего ответственность за их безопасность, или получили от него инструкции в отношении правил использования устройства. Дети должны находиться под наблюдением во избежание их игр с данным устройством.

6. Элементы управления и индикации



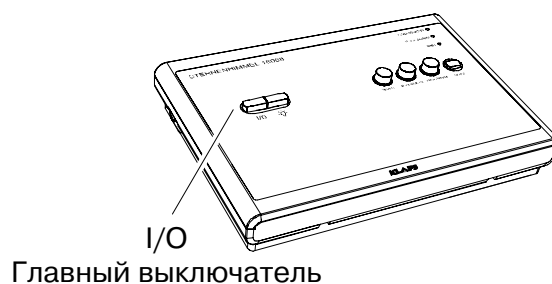
Элемент/клавиша:	Описание:	Функция:
	I/O Главный выключатель	Включение/выключение режима ожидания блока управления. ☑ В режиме ожидания светодиод КОНЕЦ горит непрерывно.
	A Клавиша ОСВЕЩЕНИЕ	Включение/выключение функции "Звездное небо".
	B Клавиша РЕЖИМ	Предназначена для выбора режима работы: режим ожидания, функция "Звездное небо" или постоянное освещение.
	C Светодиоды режима работы	Показывают выбранный режим работы. Основное освещение, программа, КОНЕЦ.
	D Поворотный регулятор выбора программы	Выбор одной из четырех разных программ. ☑ Для выбора программы зона настройки регулятора разделена на четыре сектора. Для установки программы поверните регулятор до совпадения маркировки.
	E Поворотный регулятор основного освещения	Для настройки степени яркости основного освещения.
	F Поворотный регулятор TEMPO	Для настройки продолжительности выполнения программы.

7. Управление

I/O A F E D C B	Элемент/ клавиша:	Описание:
		A Клавиша ОСВЕЩЕНИЕ
		B Клавиша РЕЖИМ
		C Светодиоды режима работы
		D Поворотный регулятор выбора программы
		E Поворотный регулятор основного освещения
		F Поворотный регулятор TEMPO

7.1. Включение/выключение блока управления

1. Нажмите клавишу **I/O**.
- ☞ При включенном главном выключателе блок управления находится в режиме ожидания, и функция "Звездное небо" может быть включена через панель управления.



Необходимое условие для дальнейшего управления:

- ☞ Блок управления включен в режиме ожидания. Светодиод режима работы **КОНЕЦ** горит.

7.2. Включение/выключение функции "Звездное небо"

1. Нажмите клавишу **A**.

7.3. Изменение режима работы

Режим работы можно изменять в процессе выполнения программы.

1. Нажмите клавишу **B**, при необходимости, несколько раз. Светодиод режима работы **C** показывает выбранную программу.

7.4. Режим работы "Программа"

1. Клавишу **B** нажимайте до тех пор, пока не загорится светодиод режима работы **C** "Программа".
- ☞ Функция "Звездное небо" будет выполняться в соответствии с заданной программой.
2. При помощи регулятора **D** выберите одну из четырех программ.

7.5. Настройка скорости

1. В процессе выполнения программы настройте скорость ее выполнения при помощи поворотного регулятора **F**.

7.6. Настройка основного освещения

1. В процессе выполнения программы настройте интенсивность света при помощи поворотного регулятора **E**.

8. В случае возникновения неисправности

8.1. Другие возможные неисправности



Все ремонтно-восстановительные работы должны выполняться только специалистами сервисной службы KLAFS или сервисных центров, имеющих лицензию KLAFS!



Опасно для жизни!

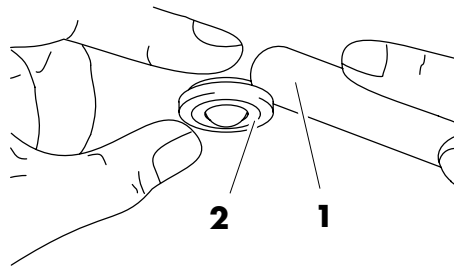
Прежде чем открыть корпус блока управления, выключите блок управления и отсоедините от сети питания.

Неисправность	Причина	Способ устранения
Блок управления не включается	Отсутствует сетевое напряжение.	Проверьте автоматический выключатель защиты от тока утечки и предохранитель цепи питания.
	Сработал предохранитель SI100 в блоке управления.	Замените предохранитель SI100 800 мА Т в блоке управления или обратитесь в Сервисную службу Klafs.
	Обрыв провода CAN.	Проверьте провод CAN.
	Не вставлена или неисправна плата расширения.	Проверьте и при необходимости замените плату расширения.
Функция "Звездное небо" после включения не включается	Не включен главный выключатель блока управления.	Включите главный выключатель блока управления.
	Неисправна лампочка.	➤ См. с. 8.
Управление блоком управления через систему TOUCHCONTROL невозможно	Не установлена плата расширения.	Установите плату расширения. ➤ См. руководство по монтажу и сервисному обслуживанию.
	Обрыв провода CAN.	Проверьте провод CAN.

9. Уход и техническое обслуживание

9.1. Замена лампы

1. При помощи инструмента (1) осторожно извлеките рассеиватель (2) из отверстия в потолке.



2. Выньте патрон (3) с лампой (4).
3. Извлеките неисправную лампу (4) из патрона (3) и замените новой лампой (4).

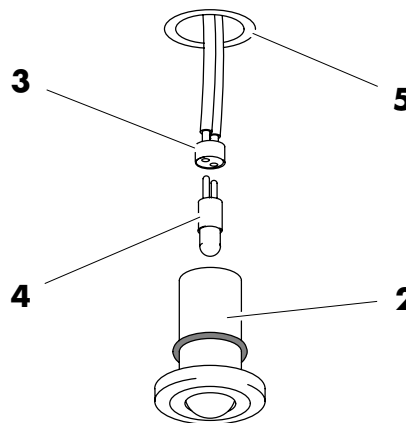
☞ Используйте только оригинальные запчасти Klafs!
Лампа, артикул № 30600123.

☞ После установки проверьте работу лампы (4).

4. Включите блок управления и выберите режим "Основное освещение".

☞ Если лампа не горит (4), переверните ее и вставьте в патрон (3).

5. Рассеиватель (2) полностью вставьте в отверстие (5).



Контактная информация

Телефоны	+7 (495) 363-15-56 +7 (495) 788-56-30
Адрес	Москва, ул. Хамовнический вал, 8
Электронная почта	info@aqua-dom.ru
Сайт	www.aqua-dom.ru