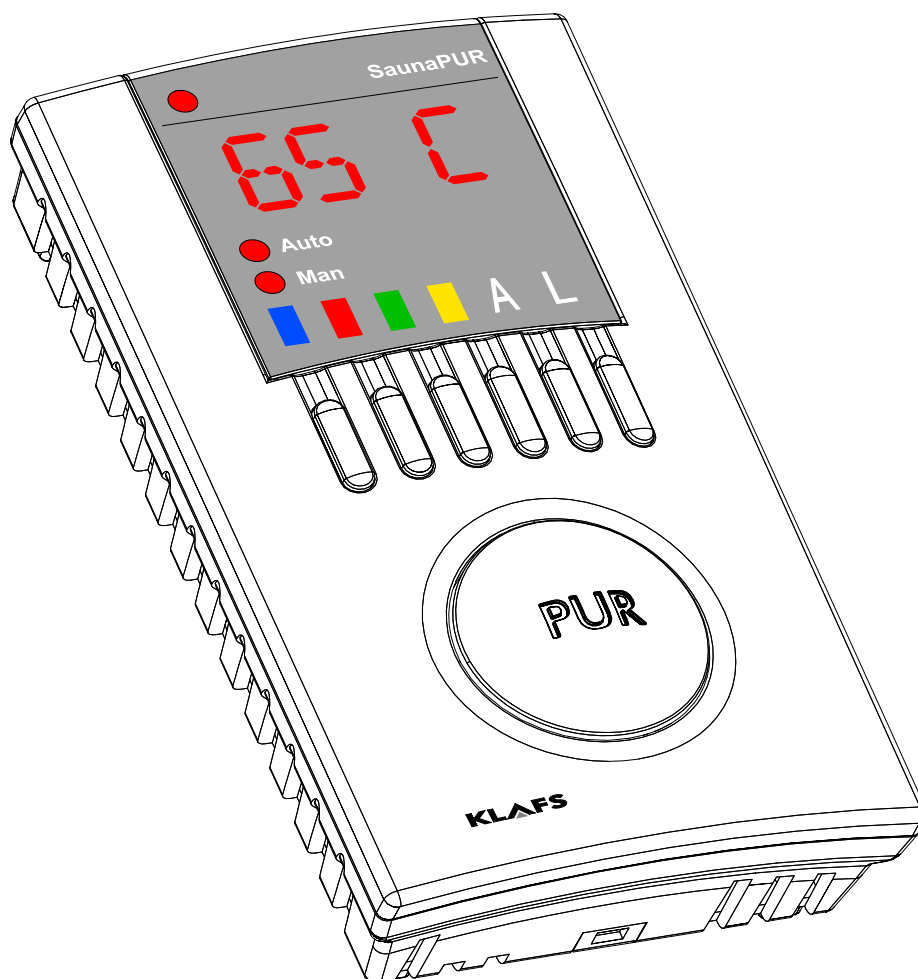


Руководство по эксплуатации Система цветной подсветки KLAFS с функцией LIFTLIGHT

KLAFS
MY SAUNA AND SPA



Оглавление

Страница

1.	Краткое описание	3
1.1.	Цветная подсветка с функцией LIFTLIGHT	3
2.	Технические характеристики	4
3.	Использование по назначению	5
4.	Общие указания по технике безопасности	5
5.	Панель управления цветной подсветкой с функцией LIFTLIGHT	6
6.	Управление цветной подсветкой с функцией LIFTLIGHT	7
6.1.	Включение/выключение ручного режима (MAN)	7
6.2.	Автоматический режим (AUTO), ручной режим (MAN), режим "END" ("КОНЕЦ") (блок управления выключен)	7
6.3.	Включение/выключение режима LIFTLIGHT	7
7.	Индивидуальная установка параметров	8
7.1.	Установка продолжительности цикла переключения ламп на блоке управления	8
8.	В случае возникновения неисправности	9
8.1.	Неисправности и способы их устранения	9
9.	Уход и техническое обслуживание	11
9.1.	Цветная подсветка: очистка стеклянной крышки	11
9.2.	Цветная подсветка: замена неисправной газоразрядной лампы низкого давления или инициатора газоразряда	11
10.	Контактная информация	12

1. Краткое описание

1.1. Цветная подсветка с функцией LIFTLIGHT

Цветная подсветка с функцией LIFTLIGHT расположена в дальнем углу кабины сауны/санариума.

Система цветной подсветки с функцией LIFTLIGHT включает четыре лампы газоразрядные лампы низкого давления красного, синего, желтого и зеленого цветов и две газоразрядные лампы низкого давления LIFTLIGHT за безопасным стеклянным плафоном с эффектом рассеивания.

Цветная подсветка с функцией LIFTLIGHT не только вносит разнообразие в посещение сауны. Ее можно также совершенно целенаправленно использовать для создания определенного настроения.

Незабываемые ощущения благодаря цветной подсветке

В основном цветам приписывается следующее действие:

- Красный возбуждает и, кроме этого, стимулирует жизненные силы.
- Синий относится к холодным цветам и идеально подходит для снятия напряжения, мечтаний и неглубоких раздумий.
- Желтый создает ощущение лета и радостную, беззаботную атмосферу.
- Зеленый прекрасно подходит для снятия напряжения и отдыха и вносит свой вклад в процесс восстановления.

Незабываемые ощущения благодаря LIFTLIGHT

- Красный свет LIFTLIGHT попадает на кожу и преобразуется в тепловую энергию. Содержащий в коже коллаген начинает нагреваться. Благодаря этому запускаются механизмы регенерации кожи и образуется новый коллаген, возвращающий коже ее упругость. Мелкие морщинки разглаживаются, расширенные поры затягиваются.

Панель управления цветной подсветкой с функцией LIFTLIGHT

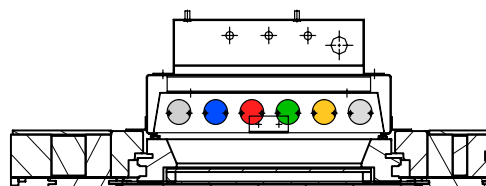
С помощью панели управления можно в ручном режиме выбирать требуемый цвет или устанавливать последовательность всех четырех цветов в виде автоматической программы.

Если одновременно включить две лампы в ручном режиме, появляются дополнительные цвета, эффекты и настроения.

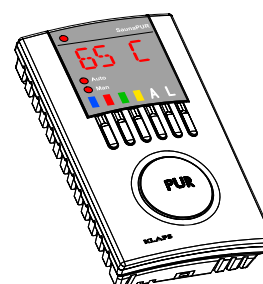
Кроме этого, инновационная функция LIFTLIGHT прекрасно проявляет свое омолаживающее (за счет образования коллагена) действие в теплой атмосфере сауны.

Лампа LIFTLIGHT используется в сочетании с красной лампой цветной подсветки.

Цветная подсветка с функцией LIFTLIGHT



Панель управления цветной подсветкой с функцией LIFTLIGHT



2. Технические характеристики

Размеры (прим., в мм)	Цветная подсветка с функцией LIFTLIGHT 570 x 410 x 95	Панель управления цветной подсветкой с функцией LIFTLIGHT 90 x 150 x 30
Цветная подсветка с функцией LIFTLIGHT	Четыре газоразрядные лампы низкого давления красного, синего, желтого и зеленого цветов и две газоразрядные лампы LIFTLIGHT.	
Разъем	Цветная подсветка с функцией LIFTLIGHT: 1 / N / PE ~ 230 В 50 - 60 Гц. Макс. мощность 240 Вт.	

3. Использование по назначению

Панель управления цветной подсветкой с функцией LIFTLIGHT предназначена исключительно для традиционного использования, то есть для управления системой цветной подсветки с функцией LIFTLIGHT. Любое другое использование считается использованием не по назначению. Производитель/поставщик не несет ответственности за ущерб, возникший в результате такого использования. В этом случае вся ответственность лежит на пользователе.

Использование по назначению предусматривает также строгое соблюдение указаний производителя в отношении монтажа, эксплуатации, технического обслуживания и ремонта оборудования.

Не используйте панель управления цветной подсветкой с функцией LIFTLIGHT для управления другими электрическими/электронными приборами.

4. Общие указания по технике безопасности

Перед вводом в эксплуатацию внимательно изучите и в дальнейшем строго соблюдайте указания по эксплуатации и технике безопасности, содержащиеся в настоящем руководстве!



Этим символом отмечены в тексте руководства по эксплуатации все места, касающиеся техники безопасности. Передайте указания по технике безопасности для ознакомления другим пользователям.

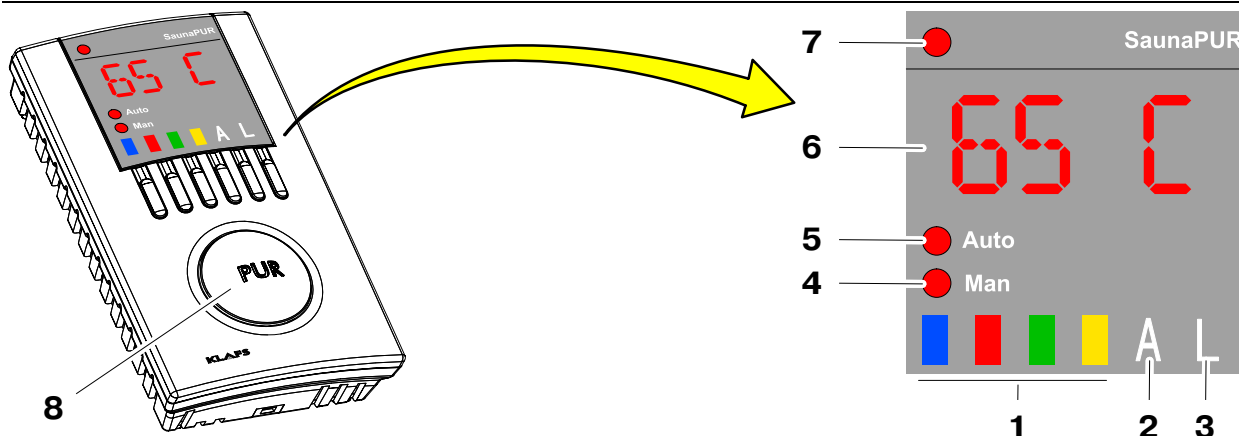
- Перед тем, как открыть корпус панели управления, отключите панель управления и систему цветной подсветки с функцией LIFTLIGHT от электросети!
- Подключение панели управления и системы цветной подсветки с функцией LIFTLIGHT к электросети должно выполняться только местным специалистом-электриком, имеющим соответствующую лицензию!
- Согласно предписаниям VDE оборудование для саун должно подключаться к электросети только через стационарную розетку. Сетевой кабель должен быть оснащен автоматическим выключателем защиты от тока утечки $I_{\Delta N} \leq 0,03 \text{ A}$ с зазором между контактами мин. 3 мм.
- В случае возникновения неисправностей, которые не могут быть устранены местным специалистом-электриком, обращайтесь в Сервисную службу KLAFS!
- Используйте только оригинальные запчасти KLAFS!
- Самовольное внесение изменений в панель управления и систему цветной подсветки с функцией LIFTLIGHT запрещено!
- Монтаж панели управления и системы цветной подсветки с функцией LIFTLIGHT должен выполняться в строгом соответствии с руководством по монтажу!
- Электрические кабели, проложенные внутри кабины и стенок кабины, должны иметь силиконовую изоляцию.



Опасность ожога!

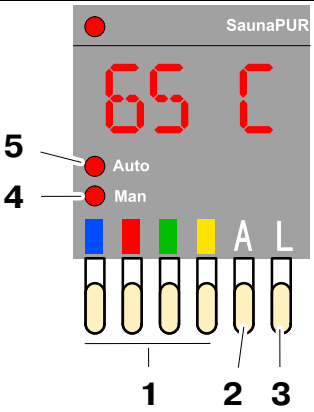
Стеклопанель светового блока может очень сильно нагреваться. Не дотрагивайтесь до горячей стеклянной крышки и не брызгайте на нее водой.

5. Панель управления цветной подсветкой с функцией LIFTLIGHT



Элемент:	Описание:	Функция:
1	Синяя клавиша	Предназначена для включения/выключения синей газоразрядной лампы низкого давления.
	Красная клавиша	Предназначена для включения/выключения красной газоразрядной лампы низкого давления.
	Зеленая клавиша	Предназначена для включения/выключения зеленой газоразрядной лампы низкого давления.
	Желтая клавиша	Предназначена для включения/выключения желтой газоразрядной лампы низкого давления.
2	Клавиша АВТО	Предназначена для переключения между автоматическим режимом, ручным режимом и режимом "END" ("КОНЕЦ"). В автоматическом режиме осуществляется автоматическое поочередное включение ламп цветной подсветки. Интервал переключения ламп составляет от 30 секунд до 9 минут. ☞ Время переключения устанавливается на плате системы цветной подсветки с функцией LIFTLIGHT (девять ступеней).
3	Клавиша LIFTLIGHT	Режим LIFTLIGHT. Обе лампы LIFTLIGHT включаются одновременно с красной лампой цветной подсветки.
4	Светодиод ручного режима (MAN)	Показывает статус ручного режима. Горит непрерывно при выборе одной или нескольких ламп цветной подсветки.
5	Светодиод автоматического режима (AUTO)	Автоматический режим. Автоматическое поочередное включение ламп цветной подсветки.
☞ Описанные ниже элементы возможны только в сочетании с блоком управления типа 18029/33/40.		
6	7-сегментный дисплей	Предназначен для отображения текущих рабочих значений блока управления.
7	Инфракрасный приемник	Функция/описание, см. руководство по управлению блоком управления для саун WELLCONTROL.
8	Клавиша SaunaPUR	Предназначена для включения функции SaunaPUR. ☞ Для этого печь сауны должна поддерживать функцию SaunaPUR.

6. Управление цветной подсветкой с функцией LIFTLIGHT

	Элемент:	Описание:
	1	Клавиши ручного выбора
	2	Клавиша автоматического режима, ручного режима и режима "END" ("КОНЕЦ").
	3	Клавиша режима LIFTLIGHT.
	4	Светодиод ручного режима
	5	Светодиод автоматического режима.

6.1. Включение/выключение ручного режима (MAN)

Включение/выключение отдельных ламп

- Нажмите клавишу (1) лампы соответствующего цвета - лампа включается.
- При повторном нажатии клавиши (1) лампа снова выключается.

Одновременное включение ламп различных цветов

- Нажатием других клавиш (1) можно подключить/отключить лампу соответствующего цвета.
- Лампа соответствующего цвета (красный, синий, зеленый, желтый) включается или выключается.

6.2. Автоматический режим (AUTO), ручной режим (MAN), режим "END" ("КОНЕЦ") (блок управления выключен)

- Нажмите клавишу (2) - запускается автоматическая программа.
- При повторном нажатии клавиши (2) осуществляется переключение между автоматическим режимом, ручным режимом и режимом "END" ("КОНЕЦ").
- Светодиод (5) AUTO горит непрерывно - запускается предварительно заданная автоматическая программа.
- Светодиод (4) MAN горит непрерывно - можно в ручном режиме подключать/отключать лампы различных цветов. См. главу 6.1.
- Ни светодиод (4) MAN, ни светодиод (5) не горит - блок управления выключен и находится в режиме ожидания.
- Включение газоразрядных ламп низкого давления LIFTLIGHT в автоматическом режиме не предусмотрено.

6.3. Включение/выключение режима LIFTLIGHT

- Нажмите клавишу (3) - обе лампы LIFTLIGHT включаются одновременно с красной лампой цветной подсветки.
- При повторном нажатии клавиши лампа (3) функция LIFTLIGHT снова выключается.
- Включение ламп LIFTLIGHT в сочетании с лампами других цветов невозможно.

7. Индивидуальная установка параметров

7.1. Установка продолжительности цикла переключения ламп на блоке управления

- ☞ Продолжительность цикла переключения ламп может регулироваться по 9 ступеням.

Можно установить следующую продолжительность цикла:

Продолжительность цикла в минутах	Режим работы после включения сетевого напряжения
1	Режим ожидания
2	Режим ожидания
3	Режим ожидания
5	Режим ожидания
8	Режим ожидания
1	Автоматический режим
2	Автоматический режим
3	Автоматический режим
5	Автоматический режим
8	Автоматический режим

- ◆ Выключатели BCD-SW, изменение продолжительности цикла, см. в руководстве по монтажу цветной подсветки с функцией LIFTLIGHT - 5110121/5110122, раздел "Конфигурирование".

8. В случае возникновения неисправности

8.1. Неисправности и способы их устранения



Все ремонтно-восстановительные работы должны выполняться только специалистами Сервисной службы KLAFS или сервисных центров, имеющих лицензию KLAFS!

Для этого следует вывести систему из эксплуатации и отключить от электросети. После этого следует еще раз проверить наличие напряжения и принять меры по предотвращению несанкционированного подключения сетевого кабеля.

Неисправность:	Причина:	Способ устранения:
Не активизируется световая панель.	Сработал предохранитель на проводе питания.	<ul style="list-style-type: none"> ● Включите предохранитель на проводе питания.
	Сработал предохранитель световой панели.	<ul style="list-style-type: none"> ● Проверьте и при необходимости замените предохранитель световой панели. ➤ См. руководство по монтажу цветной подсветки с функцией LIFTLIGHT.
	Не включен главный выключатель питания для системы цветной подсветки с функцией LIFTLIGHT.	<ul style="list-style-type: none"> ● Включите главный выключатель питания.
		Если неисправность не устраняется. <ul style="list-style-type: none"> ● Вызовите специалиста Сервисной службы KLAFS.
После включения электропитания световая панель самопроизвольно активизируется.	Световая панель не распознала блок управления с функцией LIFTLIGHT.	<ul style="list-style-type: none"> ● Проверьте контакты и соединительный провод к блоку управления.
Не горит одна из выбранных газоразрядных ламп низкого давления.	Соответствующая газоразрядная лампа низкого давления не выбрана в ручном режиме.	<ul style="list-style-type: none"> ● Выберите соответствующую газоразрядную лампу в ручном режиме. ➤ См. главу 6.1.
	Неисправна соответствующая газоразрядная лампа низкого давления.	<ul style="list-style-type: none"> ● Замените газоразрядную лампу низкого давления. ➤ Цветная подсветка: см. главу 9.2.
	Неисправен соответствующий инициатор газоразряда или EVG.	<ul style="list-style-type: none"> ● Замените соответствующий инициатор газоразряда или EVG. ➤ Цветная подсветка: см. главу 9.2.

Продолжение на следующей странице

8. В случае возникновения неисправности

8.1. Неисправности и способы их устранения

Продолжение

Неисправность	Причина	Способ устранения
Не горит ни одна газоразрядная лампа низкого давления.	Сработал предохранитель световой панели.	<ul style="list-style-type: none"> ● Проверьте и при необходимости замените предохранитель световой панели. ◆ См. руководство по монтажу цветной подсветки с функцией LIFTLIGHT.
	Не включен главный выключатель питания для системы цветной подсветки с функцией LIFTLIGHT.	<ul style="list-style-type: none"> ● Включите главный выключатель питания.
7-сегментный дисплей ничего не показывает.	Не включен главный выключатель питания для системы цветной подсветки с функцией LIFTLIGHT.	<ul style="list-style-type: none"> ● Включите главный выключатель питания.
	У инфракрасных кабин не функционирует 7-сегментный дисплей на панели управления.	

9. Уход и техническое обслуживание

9.1. Цветная подсветка: очистка стеклянной крышки


Опасность ожога!

Стеклянная крышка светового блока может очень сильно нагреваться. Перед началом очистки дайте крышке остыть.


Опасность повреждения!

Не брызгайте на стекло дверцы цветной подсветки водой. Используйте для очистки остывшей стеклянной крышки цветной подсветки обычные средства для очистки стекол.

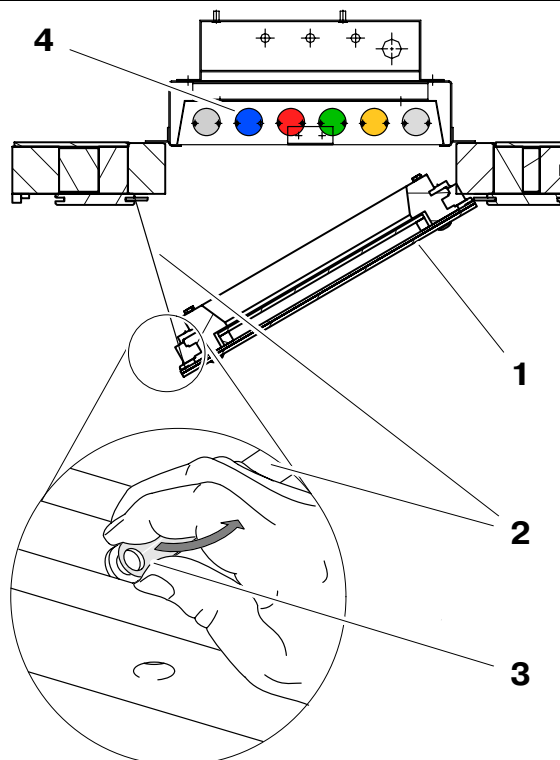
9.2. Цветная подсветка: замена неисправной газоразрядной лампы низкого давления или инициатора газоразряда


Дверца элемента цветной подсветки имеет достаточно большую собственную массу.

При открывании дверцы элемента цветной подсветки одной рукой придерживайте ее, а другой открывайте.

Замена газоразрядных ламп низкого давления/инициатора газоразряда

1. Придерживайте дверцу одной рукой. Разблокируйте дверцу (1) с помощью квадратного гаечного ключа.
2. Опустите дверцу (1), так чтобы она удерживалась барабанными ножницами.
3. Барабанные ножницы (2) удерживают дверцу (1) под углом прим. 30°.
3. Одной рукой приподнимите дверцу (1), а другой оттяните стопорную пластину (2) и отсоедините барабанные ножницы (3).
4. Опустите дверцу (1) вниз.
5. Замените неисправную газоразрядную лампу низкого давления (4) или инициатор газоразряда.
6. Закрывание дверцы осуществляется в обратной последовательности.



10. Контактная информация

**Klafs всегда рядом.
Мы обеспечиваем квалифицированное сервисное обслуживание.**

Klafs GmbH & Co. KG

Головной офис в Германии:

Erich-Klafs-Straße 1 - 3
D-74523 Schwäbisch Hall
Сервис Tel. +49 791 501-220
Аксессуары / Запчасти Tel. +49 791 501-310

Многие
аксессуары Вы
найдете также в
нашем
онлайн-магазине
на www.klafs.de

Швейцария:

Klafs AG
Oberneuhofstr. 11
CH-6342 Baar/Zug
Tel. +41 41 760 22 42

Австрия:

Klafs GmbH
Sonnwiesenweg 19
A-6361 Hopfgarten/Tirol
Tel. +43 5335 2330-0

**Мы надеемся, что система цветной подсветки KLAFS с функцией
LIFTLIGHT обеспечит Вам полноценный отдых, отличное
самочувствие и настроение.**

Оставляем за собой право на внесение технических изменений.
Перепечатка, полная или частичная, допускается только с письменного разрешения
фирмы Klafs GmbH & Co. KG